

Fichier Créer Insérer Vue Gérer Compléments Quantification Site Designer BIM Interoperability Tools Outils d'interopérabilité BIM Twinmotion Modifier | Placer les cotes

Modifier Sélectionner Propriétés Dessiner Plan de construction Presse-papiers Géométrie Modifier Mesurer Cote Editeur de familles

Alignée Angulaire Radiale Diamètre Longueur d'arc

Charger dans le projet Charger dans le projet et fermer

Modifier | Placer les cotes

Propriétés Niveau de réf. Arrière Avant Niveau 0 Niveau de réf. Niveau 1 Niveau 3 Coupe 1 Coupe 2 (3D)

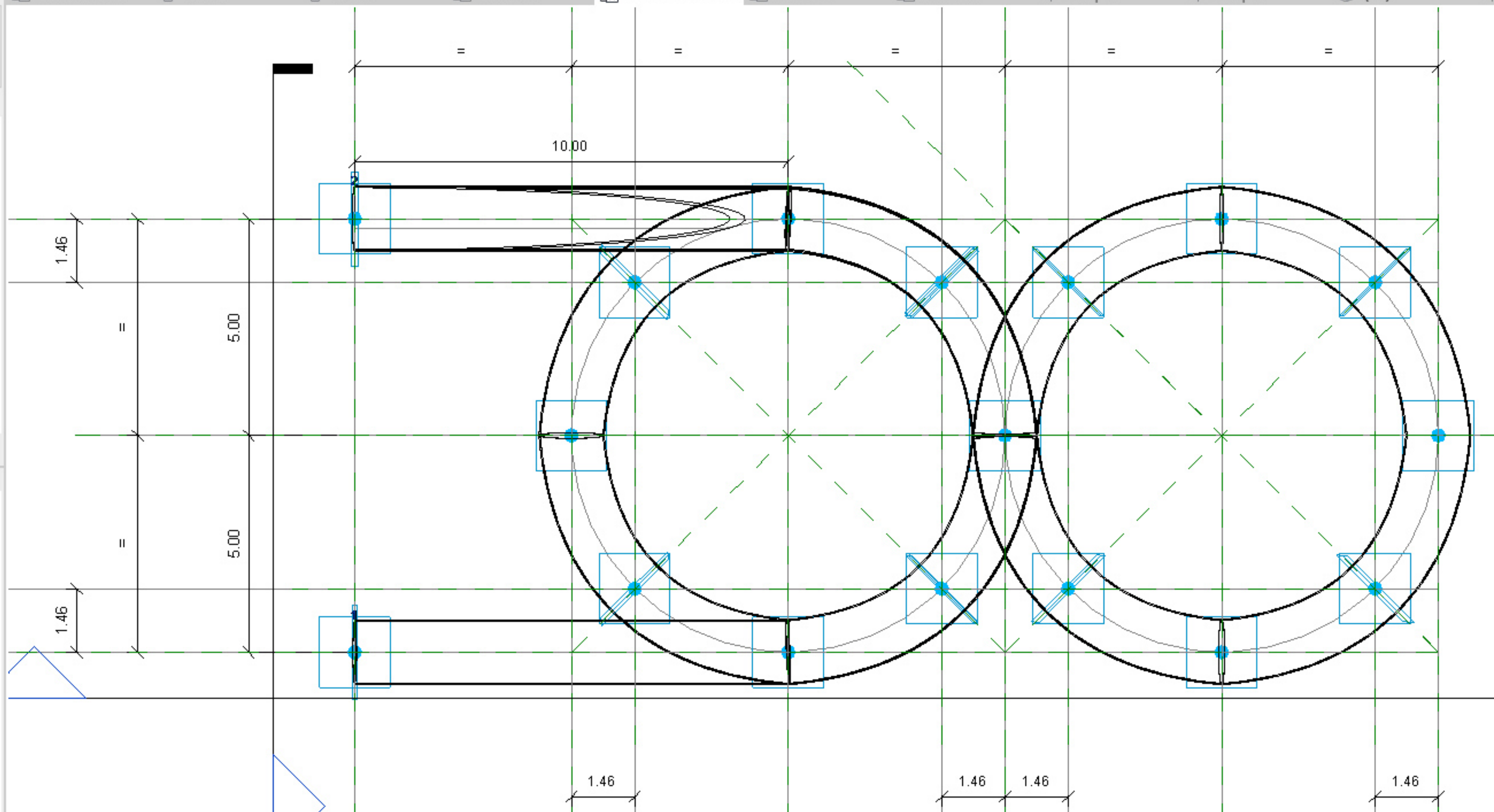
Style de cotation linéaire Diagonale

Placer les cotes Modifier le type

Aide des propriétés Appliquer

Arborescence du projet - Famille_Adaptative Poignées de forme_Toboggan en 8

- Vues (tout)
 - Plans d'étage
 - Niveau de réf.
 - Plans de plafond (Plan de plafond)
 - Niveau de réf.**
 - Vues 3D
 - {3D}
 - Elévations (Elévation 1)
 - Arrière
 - Avant
 - Droite
 - Gauche
 - Coupes (Coupe 1)
 - Feuilles (tout)
 - Familles



Fichier Créer Insérer Vue Gérer Compléments Quantification Site Designer BIM Interoperability Tools Outils d'interopérabilité BIM Twinmotion Modifier | Points adaptatifs

Modifier Sélectionner Propriétés Dessiner Plan de construction Presse-papiers Géométrie Modifier Mesurer Forme Composant adaptatif Editeur de familles

Modifier | Points adaptatifs

Propriétés

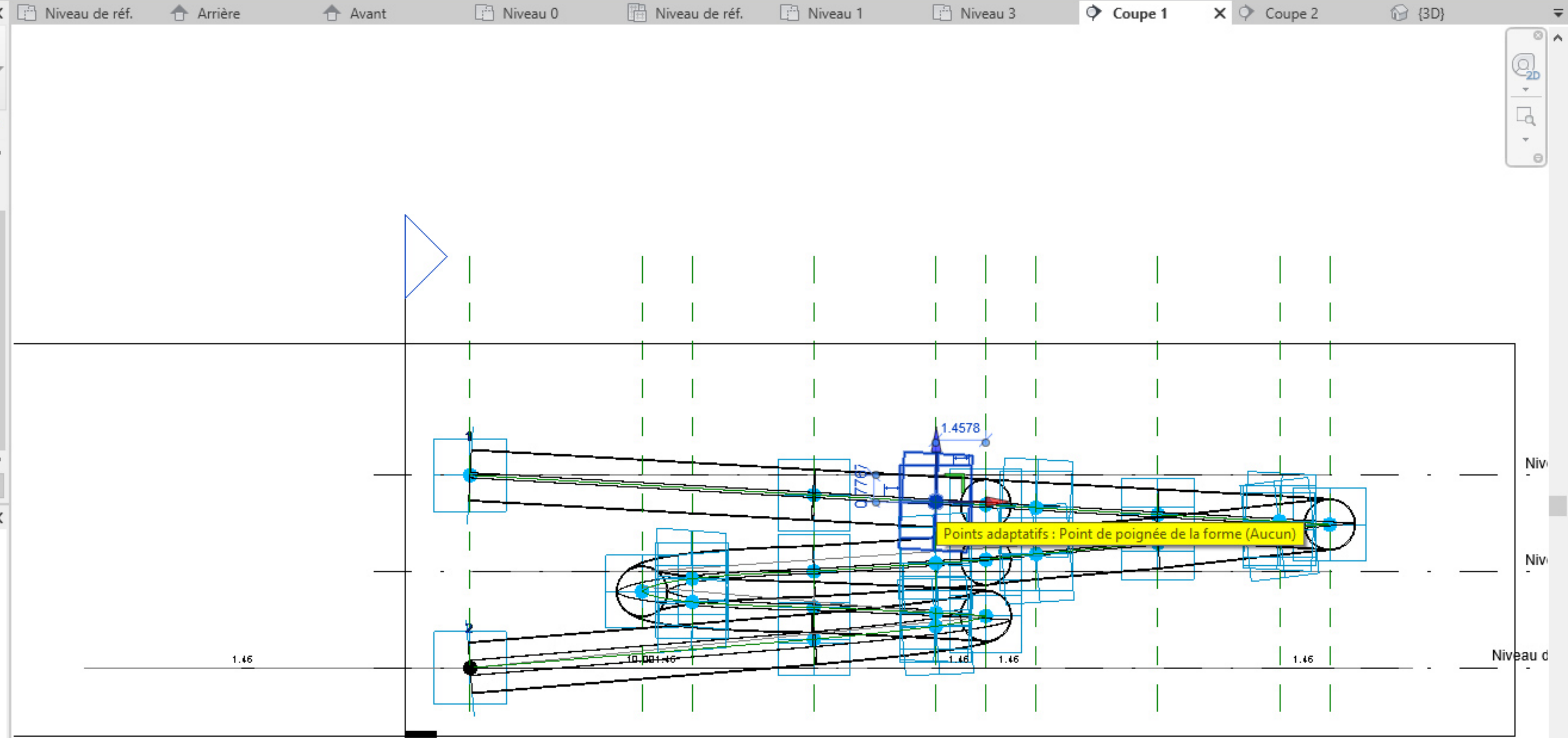
Points adaptatifs (1) Modifier le type

Angle de rotation	0.00°
Graphismes	
Afficher les plans de référence	Toujours
Remplacements visibilité / graphisme	Modifier...
Afficher le plan de référence normal uniquement	<input type="checkbox"/>
Visible	<input type="checkbox"/>
Cotes	
Courbe(s) porteuse(s)	<input checked="" type="checkbox"/>
Défini par l'hôte	<input type="checkbox"/>
Composant adaptatif	
Point	Point de poignée de la forme (adaptatif)
Contraint	Aucun
Autre	
Nom	

Aide des propriétés Appliquer

Arborescence du projet - Famille_Adaptative Poignées de forme_Toboggan en 8

- Vues (tout)
 - Plans d'étage
 - Niveau de réf.
 - Plans de plafond (Plan de plafond)
 - Niveau de réf.
 - Vues 3D
 - {3D}
 - Elévations (Elévation 1)
 - Arrière
 - Avant



Fichier Créer Insérer Vue Gérer Compléments Quantification Site Designer BIM Interoperability Tools Outils d'interopérabilité BIM Twinmotion Modifier | Points adaptatifs

Sélectionner Propriétés Dessiner Plan de construction Presse-papiers Géométrie Modifier Mesurer Forme Composant adaptatif Editeur de familles

Modifier | Points adaptatifs

Propriétés

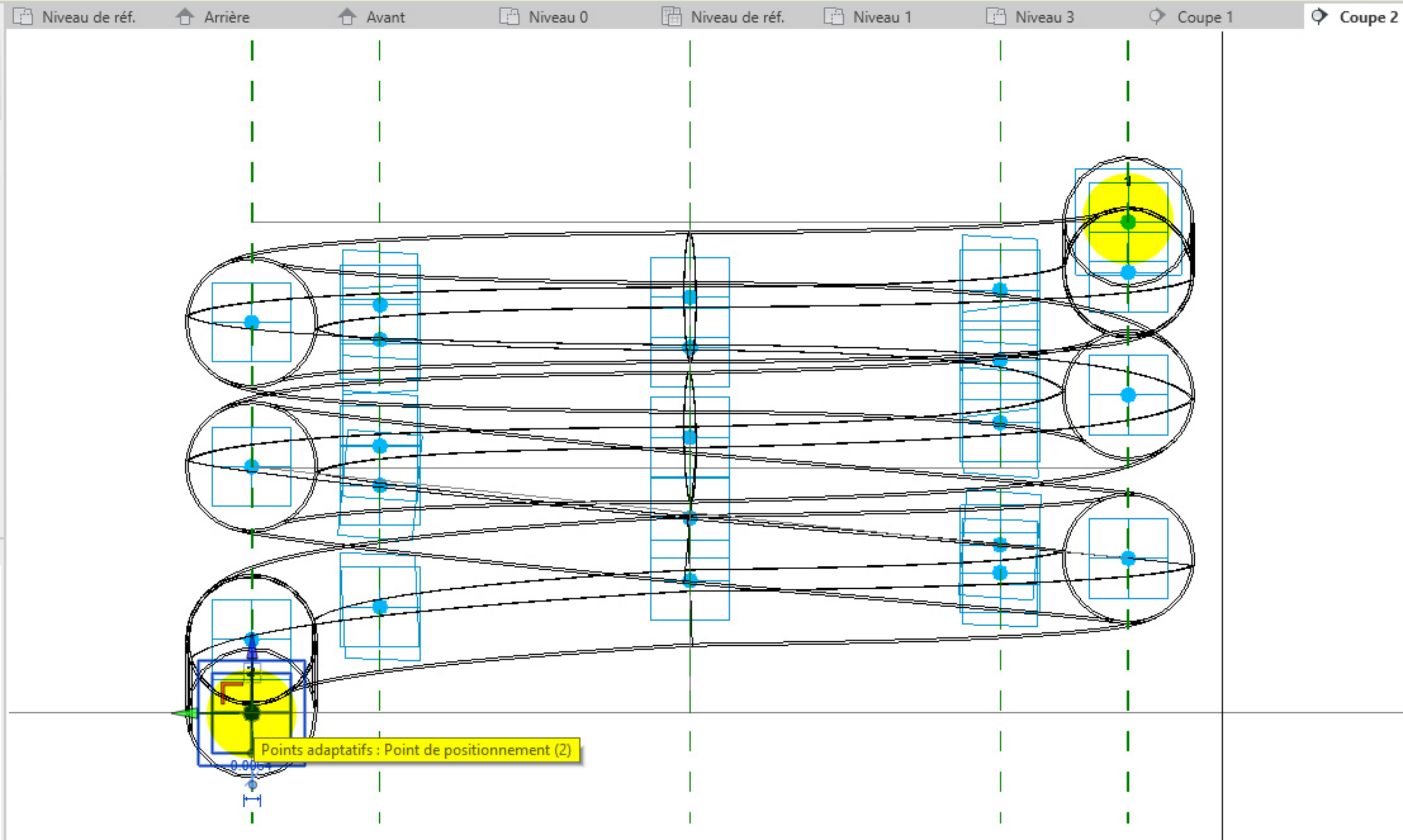
Points adaptatifs (1) Modifier le type

Contraintes	
Inversé	<input type="checkbox"/>
En miroir	<input type="checkbox"/>
Angle de rotation	0.00°
Graphismes	
Afficher les plans de référence	Toujours
Remplacements visibilité / graphisme	Modifier...
Afficher le plan de référence normal uniquement	<input type="checkbox"/>
Visible	<input type="checkbox"/>
Cotes	
Courbe(s) porteuse(s)	<input checked="" type="checkbox"/>
Défini par l'hôte	<input type="checkbox"/>
Composant adaptatif	
Point	Point de positionnement (adaptatif)
Nombre	2
Afficher le nom des points de positionnement	Toujours

Aide des propriétés Appliquer

Arborescence du projet - Famille_Adaptative Poignées de forme_Toboggan en 8

- Vues (tout)
 - Plans d'étage
 - Niveau de réf.
 - Plans de plafond (Plan de plafond)
 - Niveau de réf.
 - Vues 3D
 - {3D}
 - Elévations (Elévation 1)
 - Arrière
 - Avant
 - Droite
 - Gauche



Fichier Créer Insérer Vue Gérer Compléments Quantification Site Designer BIM Interoperability Tools Outils d'interopérabilité BIM Twinmotion Modifier | Points adaptatifs

Modifier Sélectionner Propriétés Dessiner Plan de construction Presse-papiers Géométrie Modifier Mesurer Forme Composant adaptatif Editeur de familles

Modifier | Points adaptatifs

Propriétés

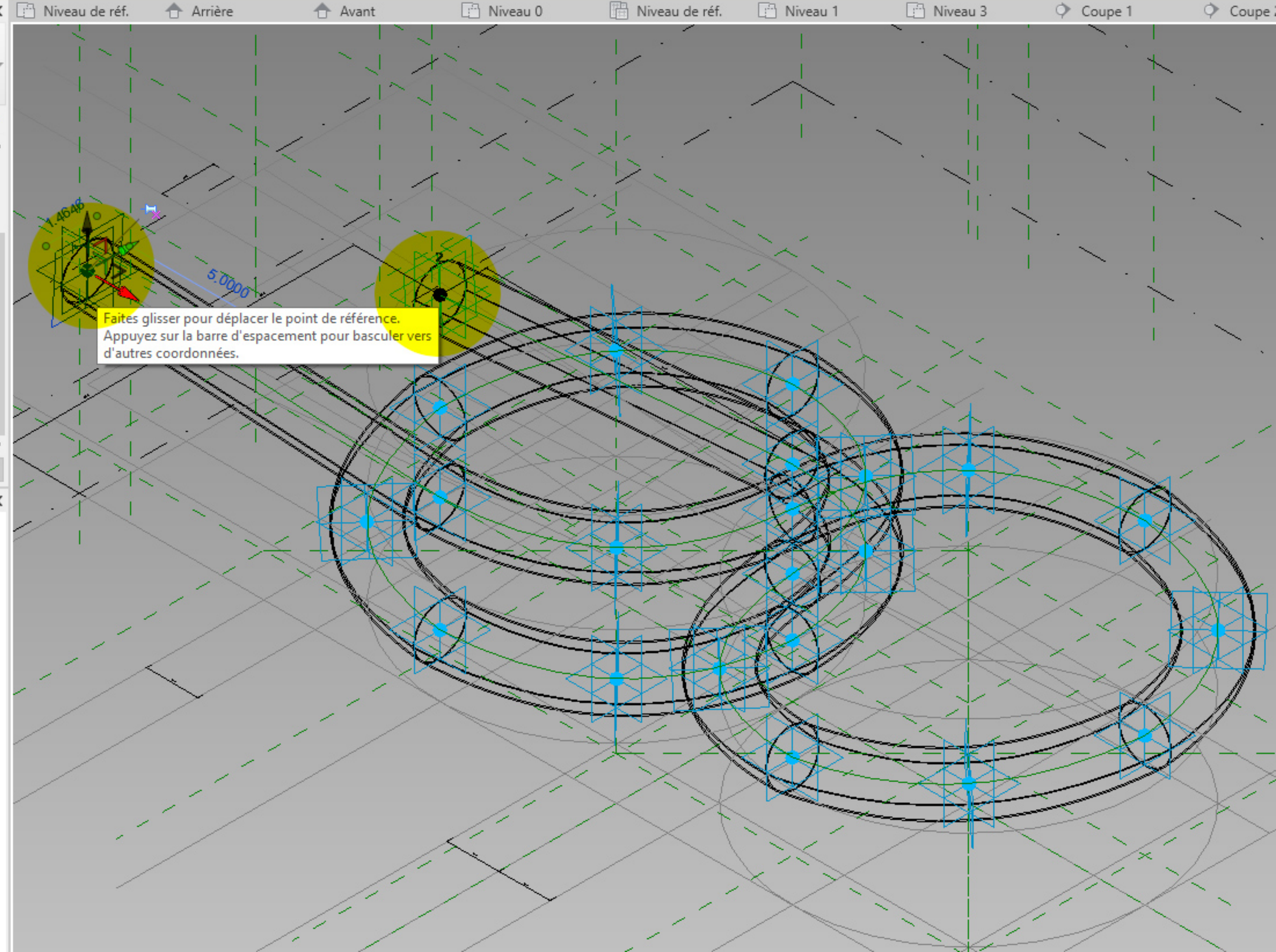
Points adaptatifs (1) Modifier le type

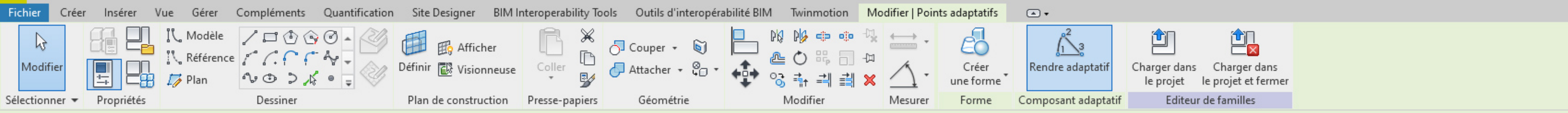
Afficher les plans de référence	Toujours
Remplacements visibilité / graphisme	Modifier...
Afficher le plan de référence normal uniquement	<input type="checkbox"/>
Visible	<input type="checkbox"/>
Cotes	
Courbe(s) porteuse(s)	<input checked="" type="checkbox"/>
Défini par l'hôte	<input type="checkbox"/>
Composant adaptatif	
Point	Point de positionnement (adaptatif)
Nombre	1
Afficher le numéro de positionnement	Toujours
Orienté vers	Occurrence (XYZ)
Autre	
Nom	

Aide des propriétés Appliquer

Arborescence du projet - Famille_Adaptative Poignées de forme_Toboggan en 8

- Vues (tout)
 - Plans d'étage
 - Niveau de réf.
 - Plans de plafond (Plan de plafond)
 - Niveau de réf.
 - Vues 3D
 - {3D}
 - Elévations (Elévation 1)
 - Arrière
 - Avant
 - Droite
 - Gauche
 - Coupes (Coupe 1)
 - Feuilles (tout)
 - Familles





Modifier | Points adaptatifs

Propriétés

Points adaptatifs (1) Modifier le type

Angle de rotation: 0.00°

Graphismes

Afficher les plans de référence: **Toujours** Modifier...

Remplacements visibilité / graphisme: Modifier...

Afficher le plan de référence normal uniquement:

Visible:

Cotes

Courbe(s) porteuse(s):

Défini par l'hôte:

Composant adaptatif

Point: **Point de poignée de la forme (adaptatif)**

Contraint: **Aucun**

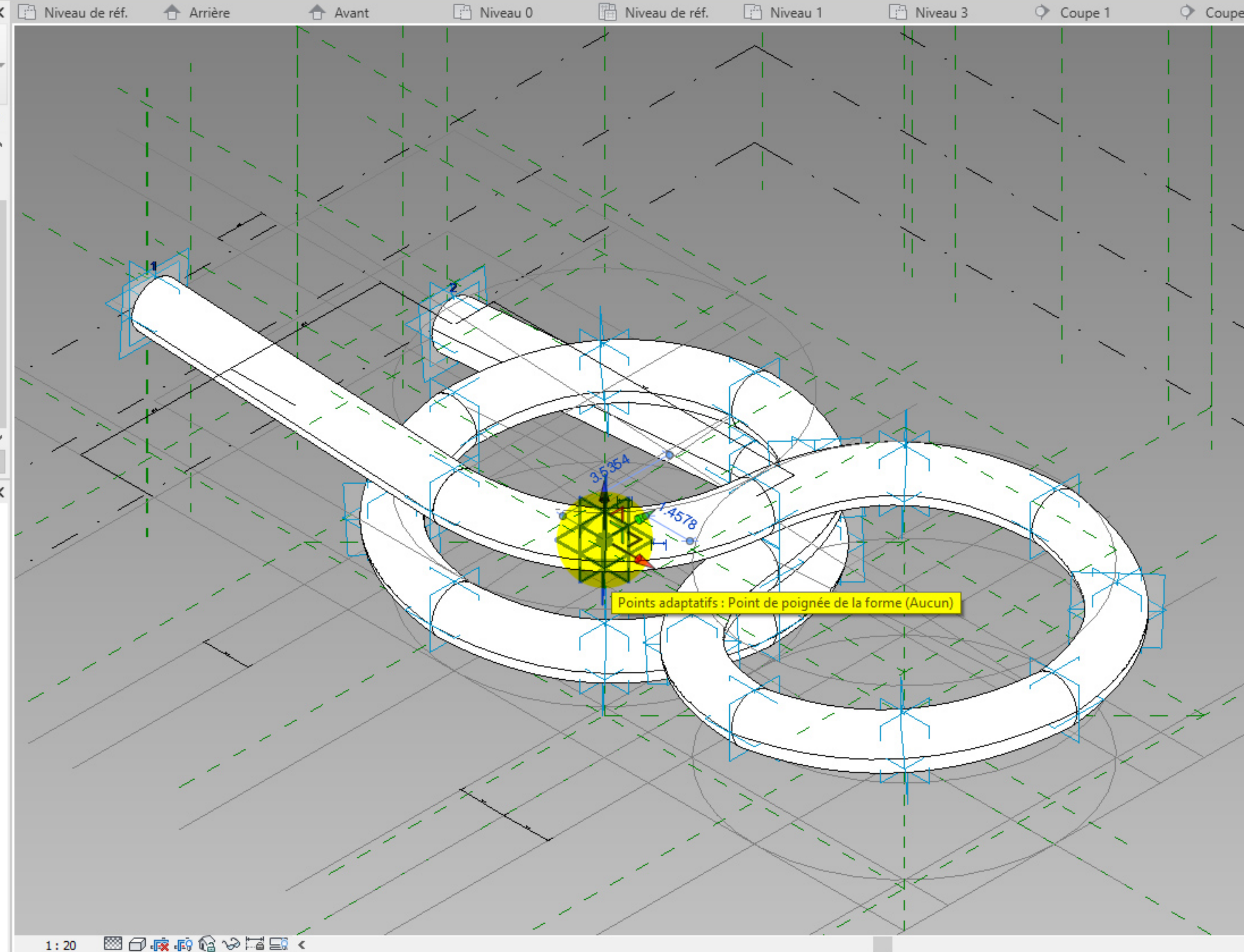
Autre

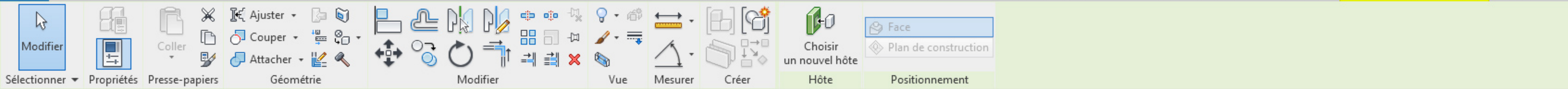
Nom:

[Aide des propriétés](#) Appliquer

Arborescence du projet - Famille_Adaptative Poignées de forme_Toboggan en 8

- Vues (tout)
 - Plans d'étage
 - Niveau de réf.
 - Plans de plafond (Plan de plafond)
 - Niveau de réf.
 - Vues 3D
 - (3D)
 - Elévations (Elévation 1)
 - Arrière
 - Avant
 - Droite
 - Gauche
 - Coupes (Coupe 1)
 - Feuilles (tout)
 - Familles





Modifier | Points adaptatifs Hôte: <non associé> Afficher l'hôte

Propriétés Plan Masse Droite Coupe 1 {3D} Niveau de réf. Arrière Avant Niveau 0 Niveau de réf. Niveau 1

Propriétés

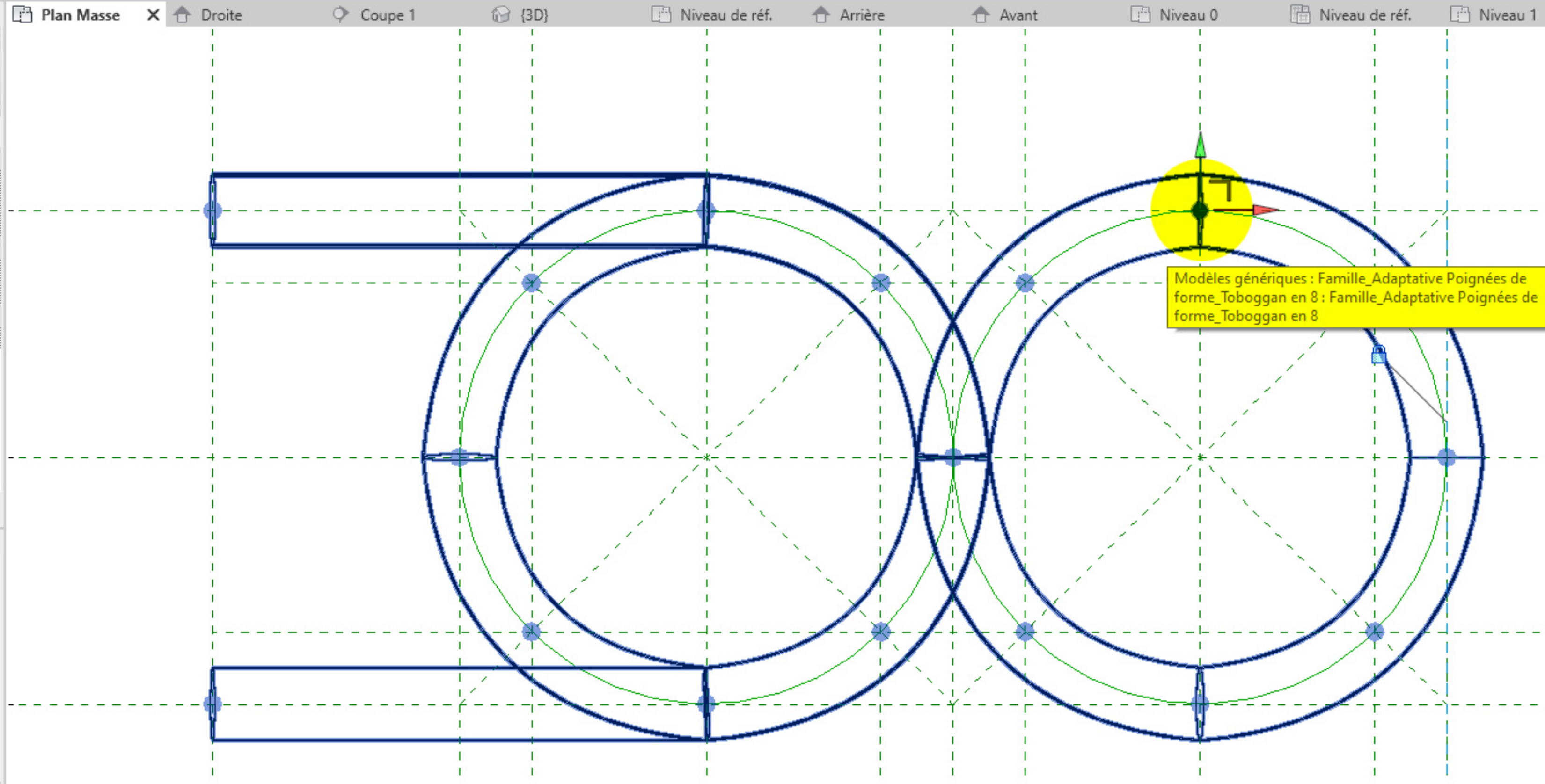
Points adaptatifs (1) Modifier le type

Contraintes	
Inversé	<input type="checkbox"/>
En miroir	<input type="checkbox"/>
Angle de rotation	0.00°
Cotes	
Courbe(s) porteuse(s)	<input type="checkbox"/>
Défini par l'hôte	<input type="checkbox"/>
Autre	
Nom	

[Aide des propriétés](#) Appliquer

Arborescence du projet - Toboggan en 8

- Gaine flexible
- Garde-corps
- Meneaux de murs-rideaux
- Modèles génériques**
 - Famille_Adaptative Poignées de forme_Toboggan en 8**
 - Famille_Adaptative Poignées de forme_Toboggan en 8
- Motif
- Murs
- Ossature
- Panneaux de murs-rideaux



Selectionner Propriétés Presse-papiers Géométrie Modifier Vue Mesurer Créer Hôte Positionnement

Face
Plan de construction

Modifier | Points adaptatifs Hôte: <non associé> Afficher l'hôte

Propriétés Plan Masse Droite Coupe 1 {3D} Niveau de réf. Arrière Avant Niveau 0 Niveau de réf. Niveau 1 Niveau 3

Points adaptatifs (1) Modifier le type

Contraintes

Inversé	<input type="checkbox"/>
En miroir	<input type="checkbox"/>
Angle de rotation	0.00°

Cotes

Courbe(s) porteuse(s)	<input type="checkbox"/>
Défini par l'hôte	<input type="checkbox"/>

Autre

Nom	
-----	--

Aide des propriétés Appliquer

Arborescence du projet - Toboggan en 8

- Gaine flexible
- Garde-corps
- Meneaux de murs-rideaux
- Modèles génériques**
 - Famille_Adaptative Poignées de forme_Toboggan en 8**
 - Famille_Adaptative Poignées de forme_Toboggan en 8

