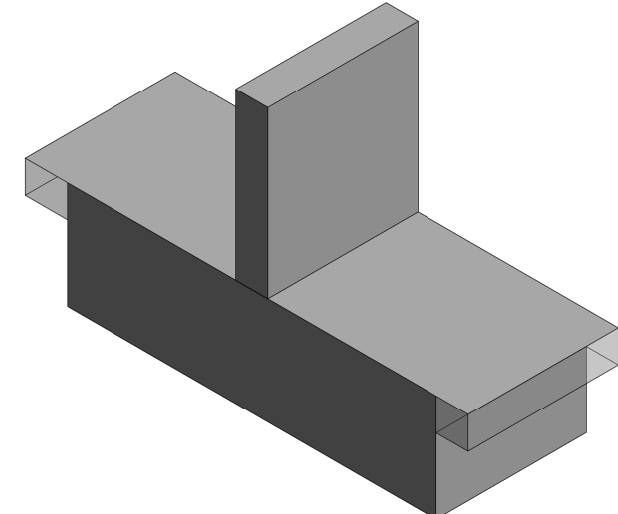
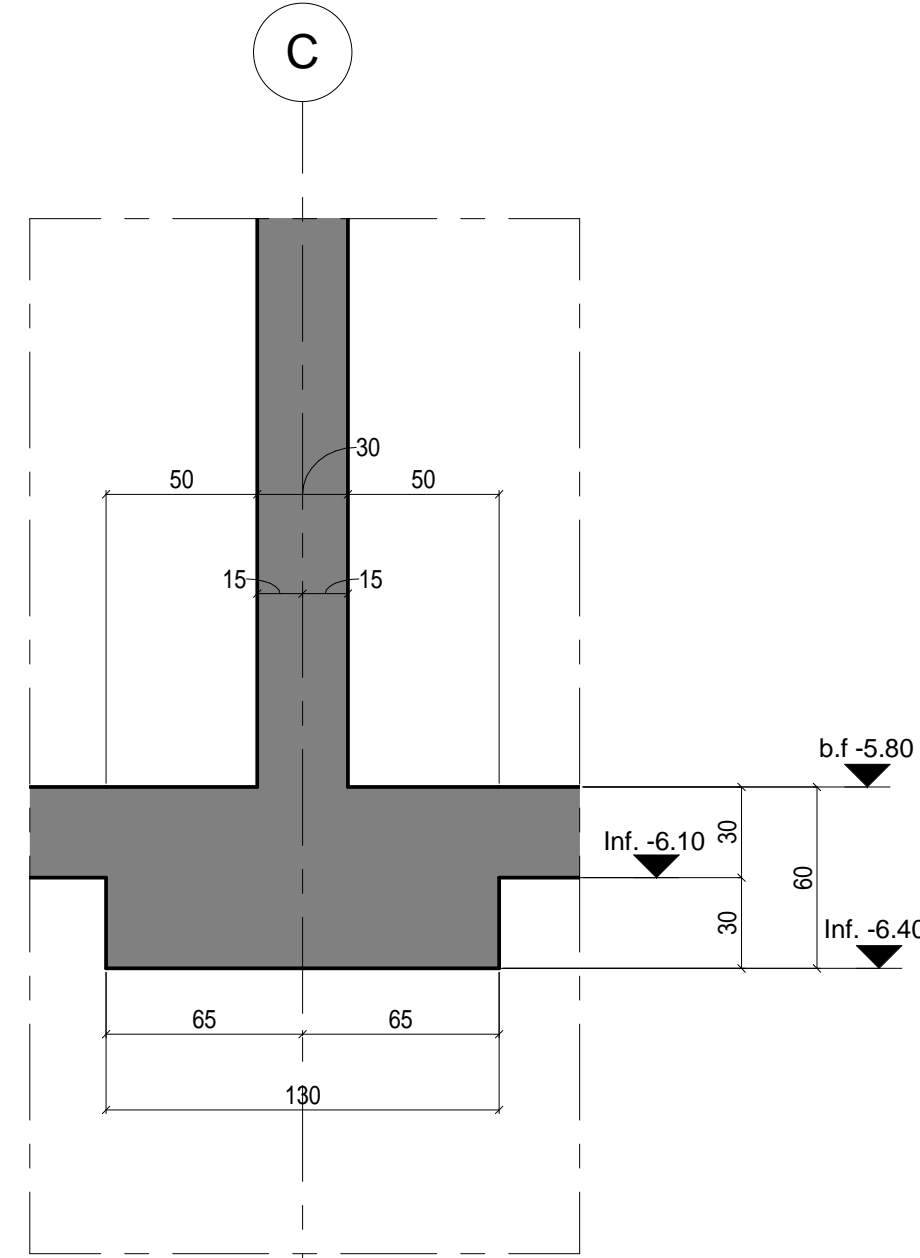


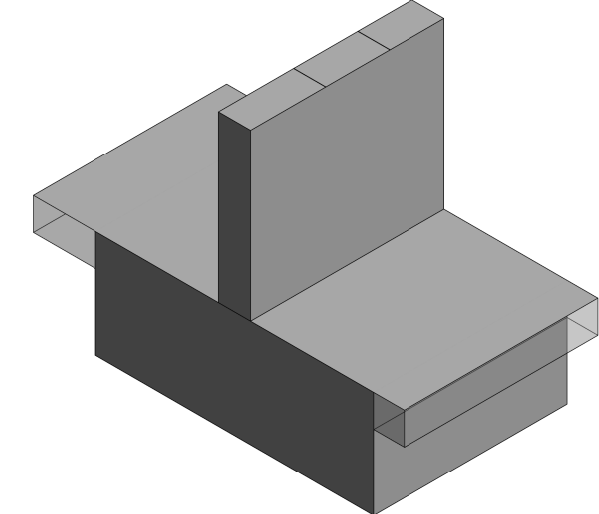
Coupe 4-4  
1 : 25



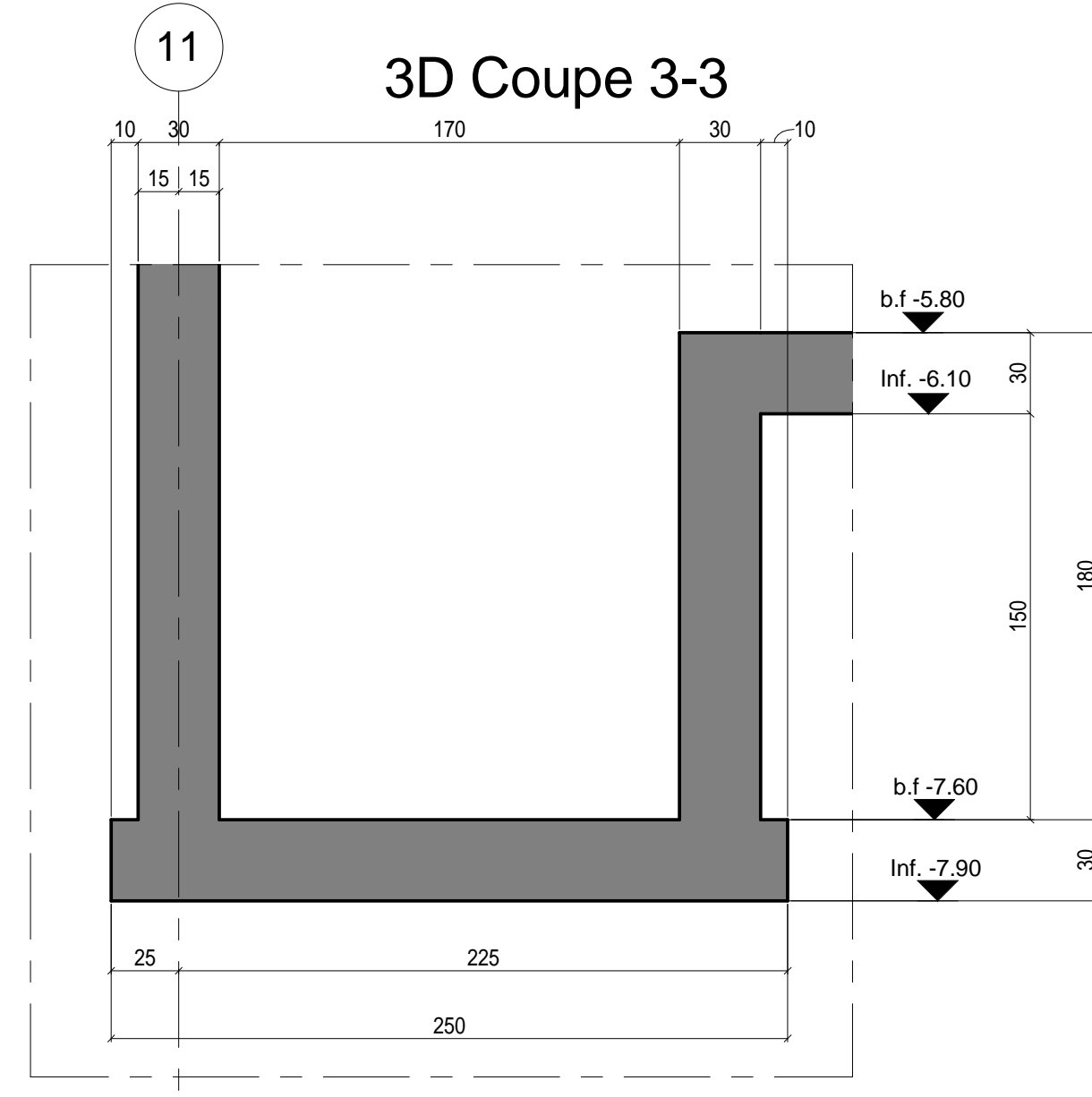
3D Coupe 4-4



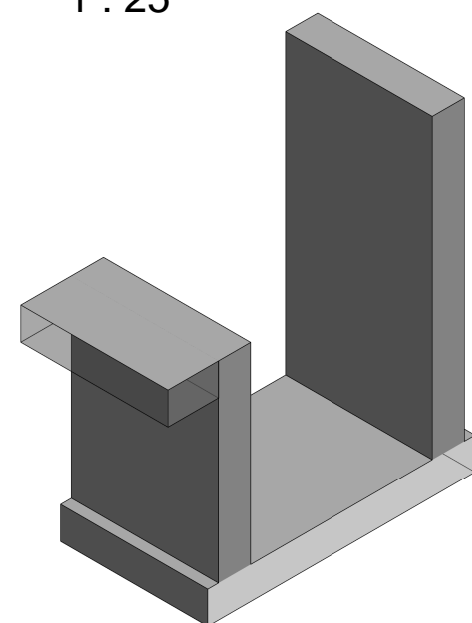
Coupe 3-3  
1 : 25



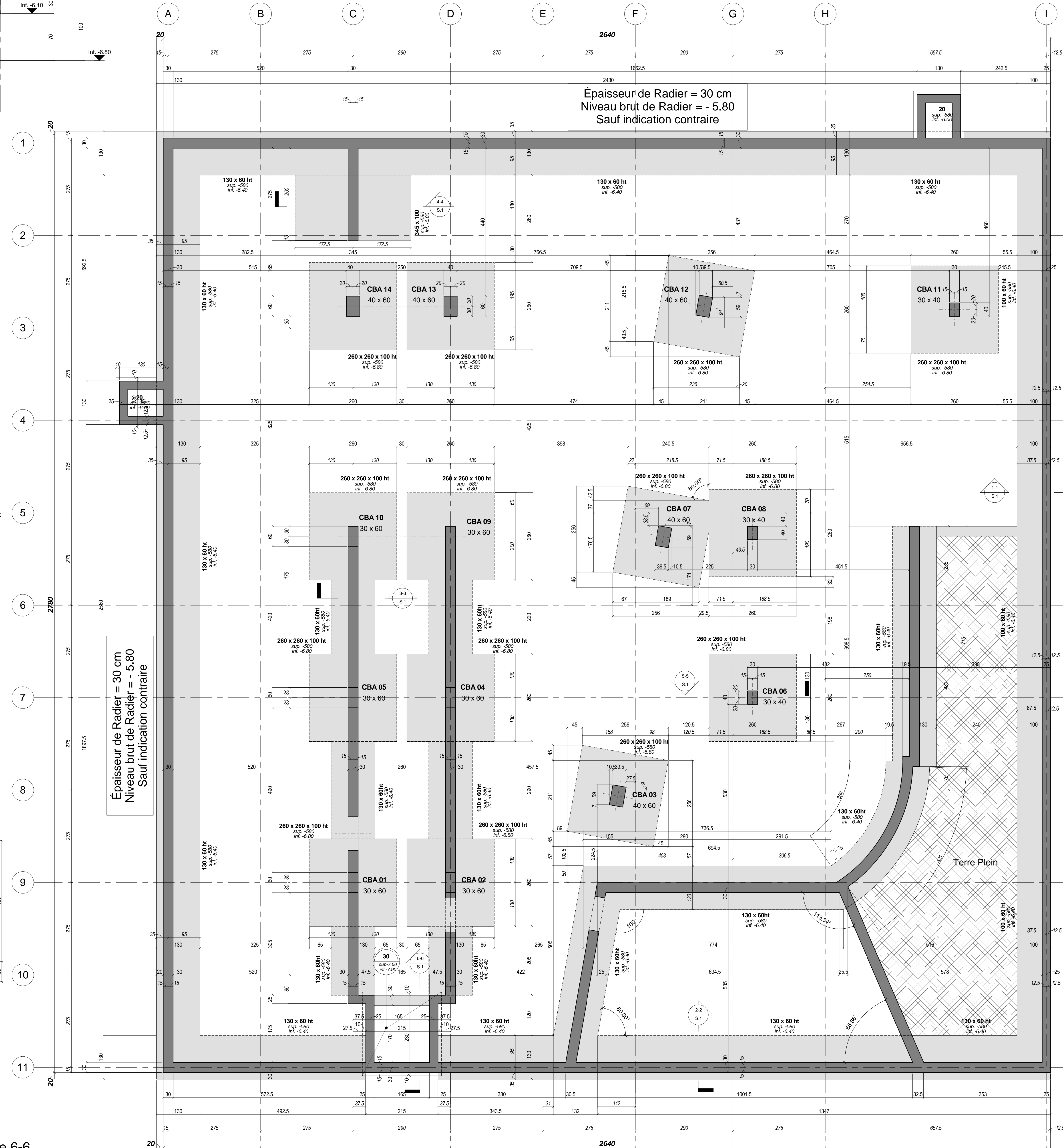
3D Coupe 3-3



Coupe 6-6  
1 : 25



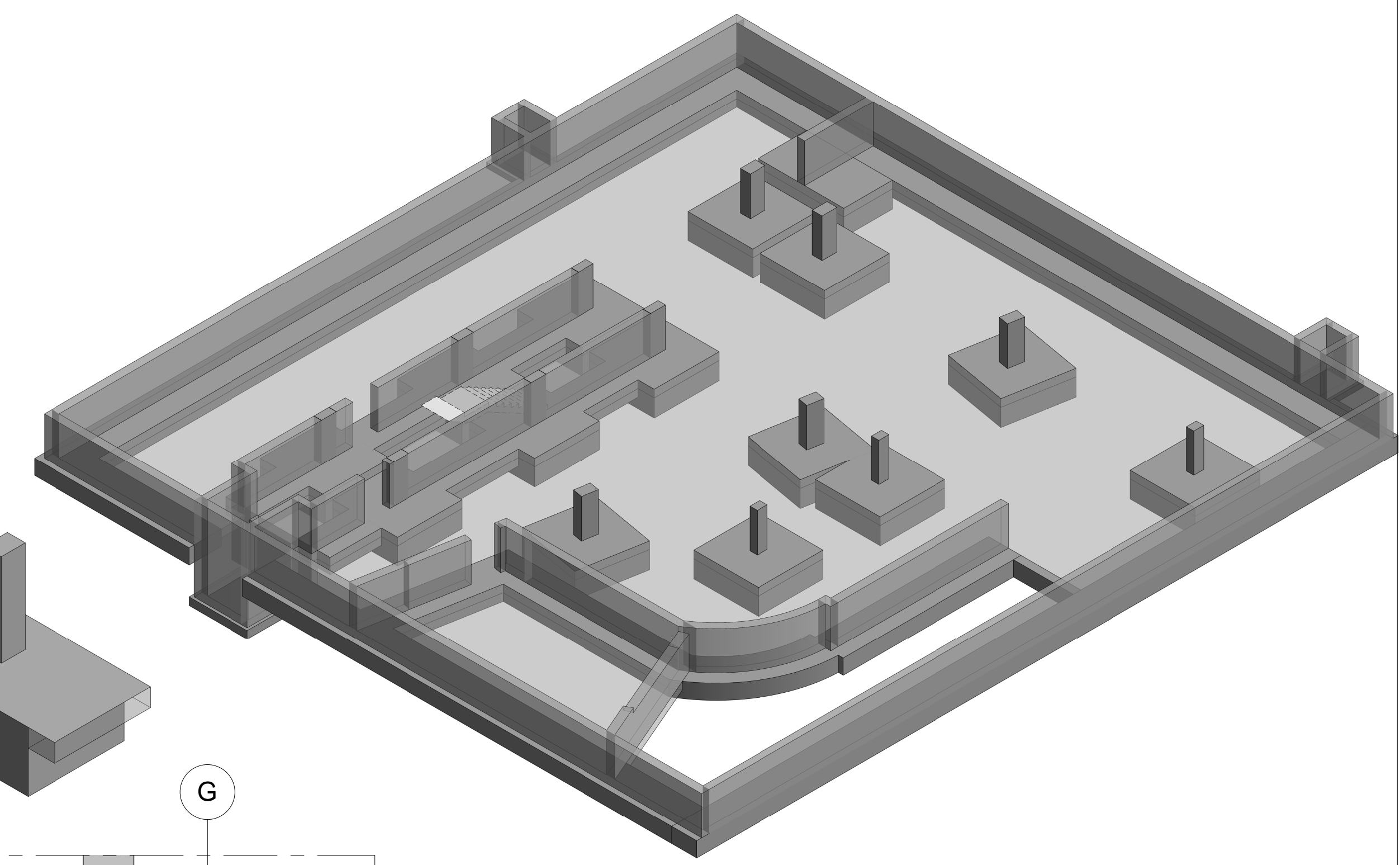
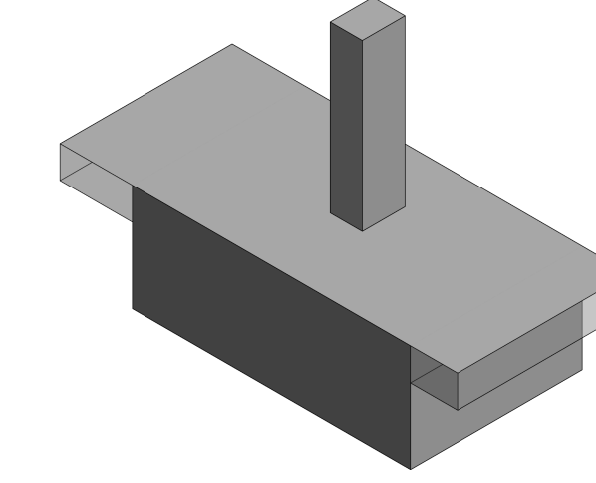
3D Coupe 6-6



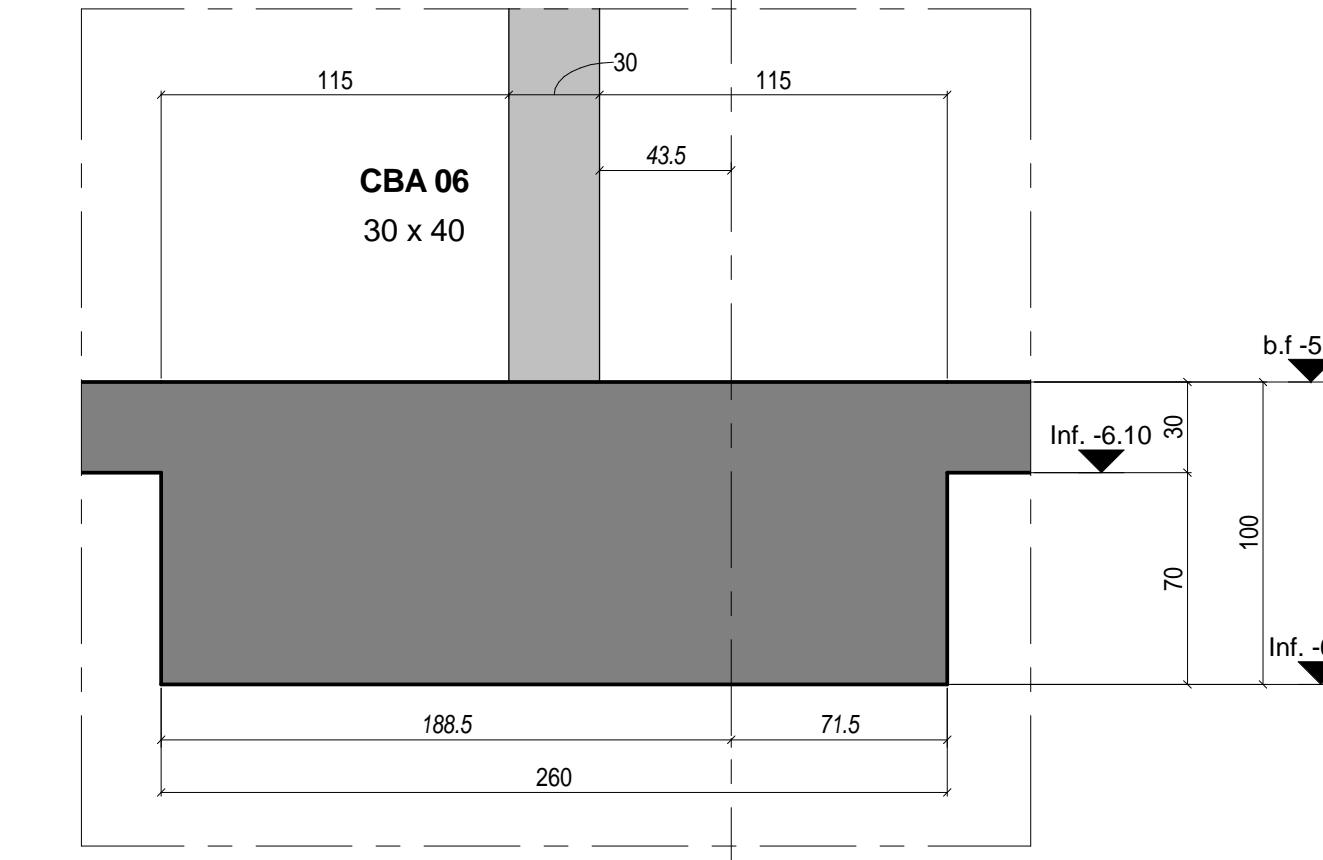
Fondations  
1 : 50

Épaisseur de Radier = 30 cm  
Niveau brut de Radier = - 5.80  
Sauf indication contraire

3D Coupe 5-5

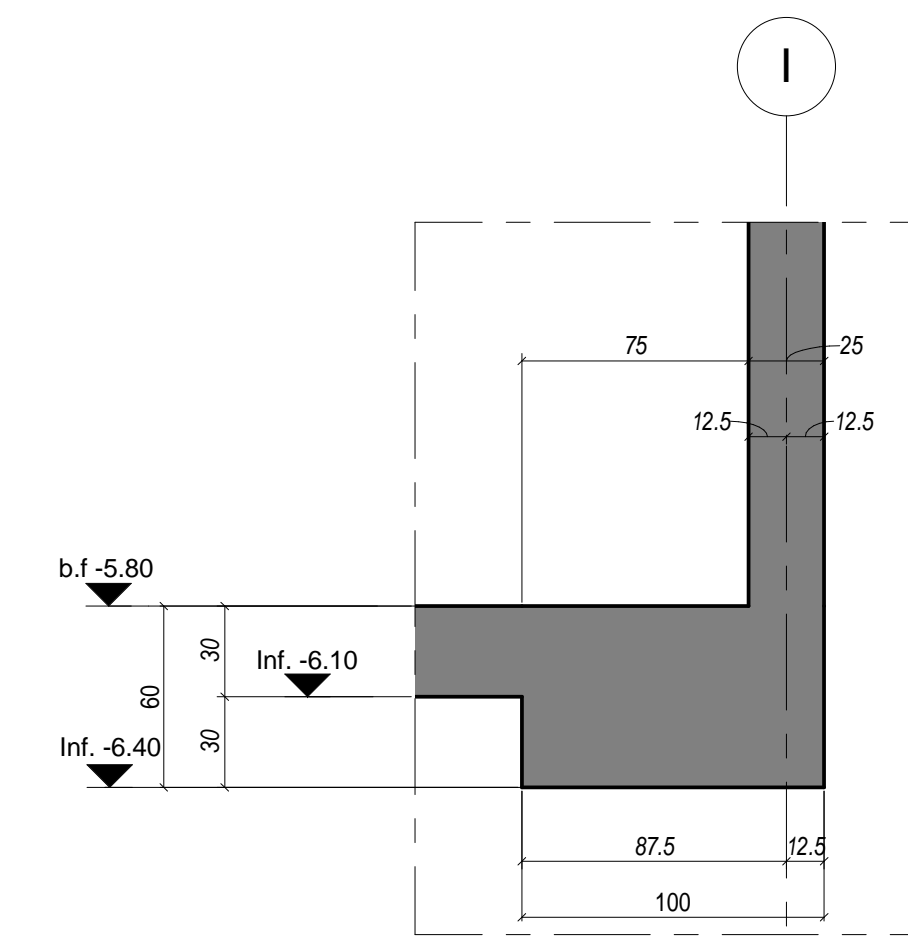
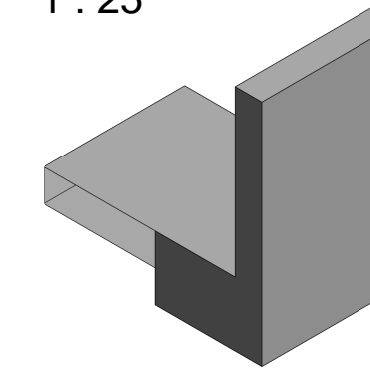


3D Fondations



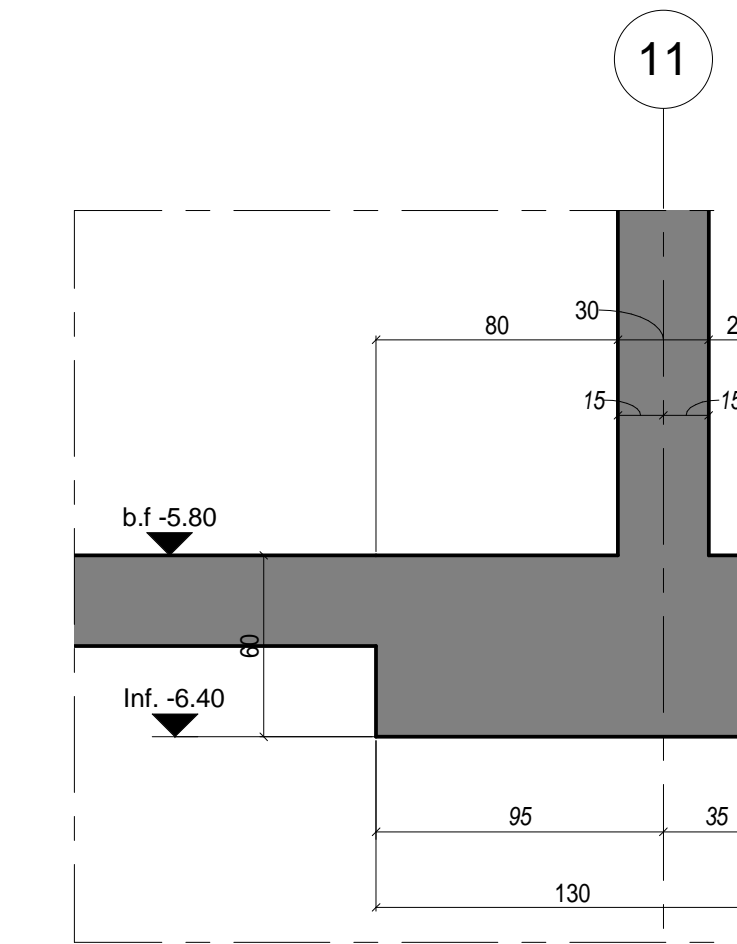
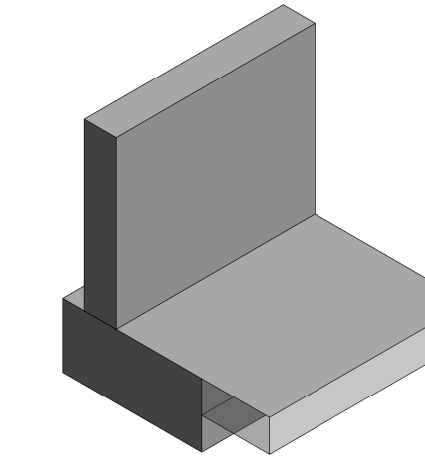
Coupe 5-5  
1 : 25

3D Coupe 1-1



Coupe 1-1  
1 : 25

3D Coupe 2-2



Coupe 2-2  
1 : 25